

《iP class 選抜入試》

サンプル問題

算 数

時間40分，100点満点

受験上の注意

1. 解答用紙には，受験番号・氏名を記入してください。
2. 解答は，解答用紙の所定のところに記入してください。
記入方法を誤ると得点になりません。
3. 定規，コンパス，分度器，電卓などの道具の使用は，
一切認めません。
4. 試験終了の合図とともに，解答用紙・問題用紙とも
回収します。

郁文館中学校

1 次の にあてはまる数を答えなさい。ただし、円周率は 3.14 とします。

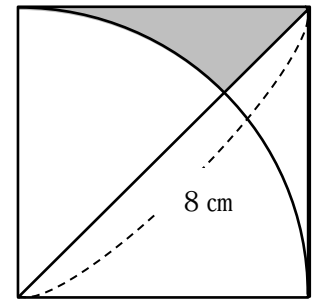
(1) $9.6 \div 1\frac{1}{3} - 4 \times \left\{ 2\frac{1}{6} - 0.4 \div (4 - 1.5 \times 2.24) \right\} = \text{$

(2) $8 + 170 \div (4 + 63 \div \text{} \times 9) = 10$

(3) 900 円で仕入れた品物を定価では売れなかったため、定価の 2 割引きで売りました。このときの利益が 140 円であったとき、この品物の定価は 円になります。

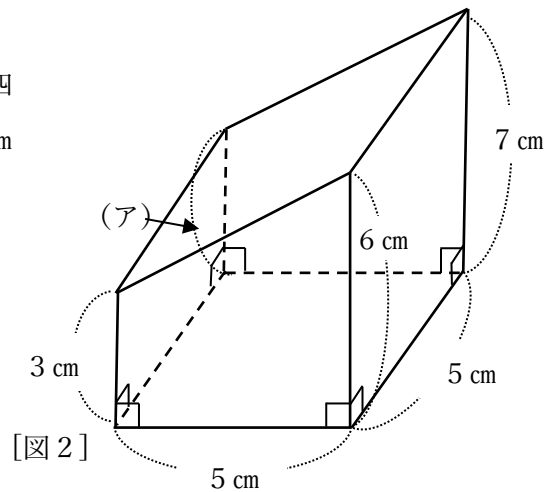
(4) 濃度が 20% の食塩水が 300 g あります。この食塩水の濃度を 8% にするには、水を g 加えればよいです。

(5) [図 1] は、対角線の長さが 8 cm の正方形の中に、4 分の 1 の円が接するようにかかれた図です。この図で、色のついた部分の面積は、 cm^2 です。



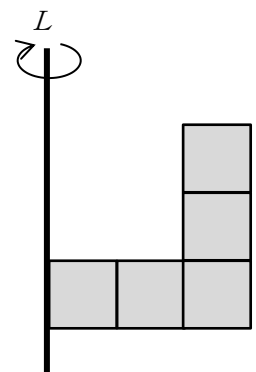
[図 1]

(6) [図 2] は、底面が一辺 5 cm の正方形で、他の面はすべて四角形である立体です。この立体の (ア) の長さは ① cm で、体積は ② cm^3 です。



[図 2]

(7) [図 3] は、1 辺の長さが 1 cm の正方形を 5 個つなげ、それを棒 L につけた図です。この図を、棒 L を回転軸として 1 回転させたときにできる回転体の体積は ① cm^3 で、表面積は ② cm^2 です。



[図 3]

<計算用ページ>

2 0, 1, 2の3つの数字を使って4けたの数を作ります。ただし, 1220のように同じ数字を何度くり返し使ってもよいものとし, 千の位の数字は1か2とします。このとき, 次の問いに答えなさい。

(1) 作られる4けたの数は何個ありますか。また, 作られる4けたの数を全部足すと, 和はいくつになりますか。

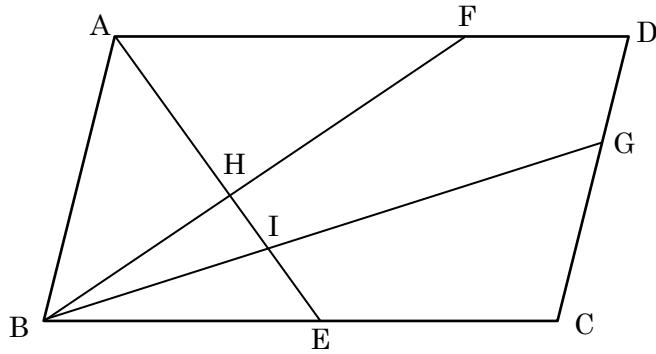
(2) 作られる4けたの数を1000から小さい順にならべたとき, 2021は何番目の数になりますか。

3 ある牧場では、牛を 20 頭放牧すると 12 日間で牧草を食べつくし、50 頭放牧すると 4 日間で牧草を食べつくします。なお、どの牛も 1 日あたりに食べる牧草の量は 20 kg で、1 日あたりに生えてくる牧草の量の割合は一定であるとしてます。このとき、次の問いに答えなさい。

(1) この牧草地には、1 日あたり何kgの牧草が生えてきますか。

(2) 牛 30 頭だと、何日で牧草を食べつくしますか。

- 4 下の図の平行四辺形 ABCD で、点 E は辺 BC の真ん中の点で、点 F は $AF : FD = 2 : 1$ となる点です。また、点 G は $CG : GD = 3 : 2$ となる点で、AE と BF、BG の交点をそれぞれ H、I とします。このとき、次の問いに答えなさい。



- (1) $AH : HE$ をもっとも簡単な整数の比で表しなさい。

- (2) $AI : IE$ をもっとも簡単な整数の比で表しなさい。

- (3) 三角形 BHI の面積は、平行四辺形 ABCD の面積の何倍ですか。

5 (この問題は、考え方や式、計算を書いてください。また、答えを所定のらんに書いてください。)
おもり A とおもり B があります。A が 6 個と B が 5 個の重さは 59 g で、A が 7 個と B が 8 個の重さは 84g です。このとき、次の問いに答えなさい。

(1) A と B の重さはそれぞれ何 g ですか。

(2) A と B の 2 つのおもりだけを使って、てんびんで重さを量ります。このとき、量ることのできない整数の重さは何種類ありますか。ただし、おもりはてんびんの片側の皿にだけ乗せるとして、また A も B も個数は十分にありませう。